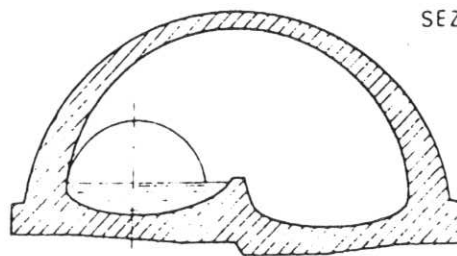
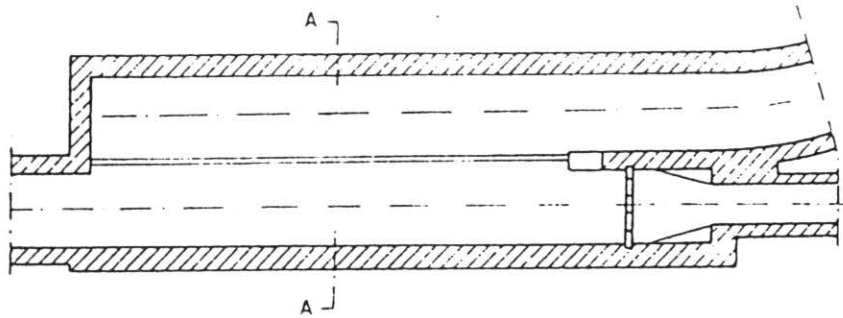
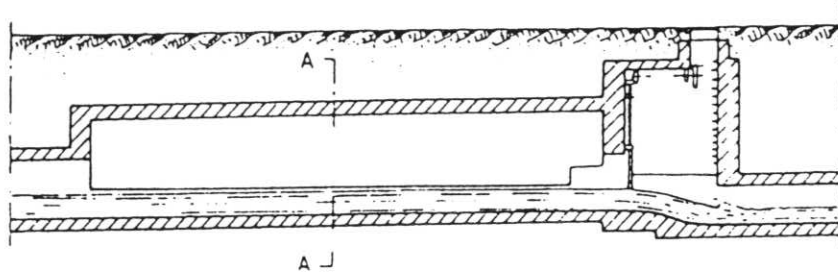
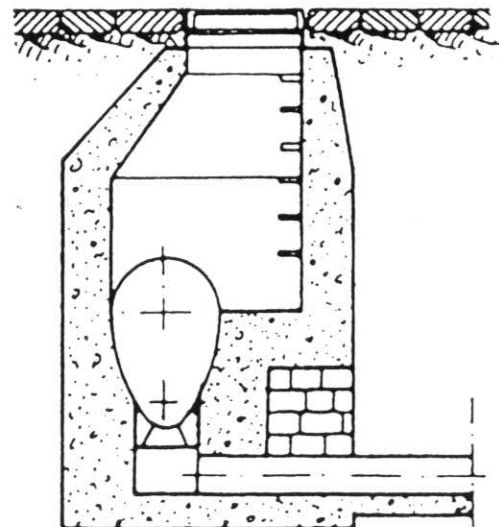
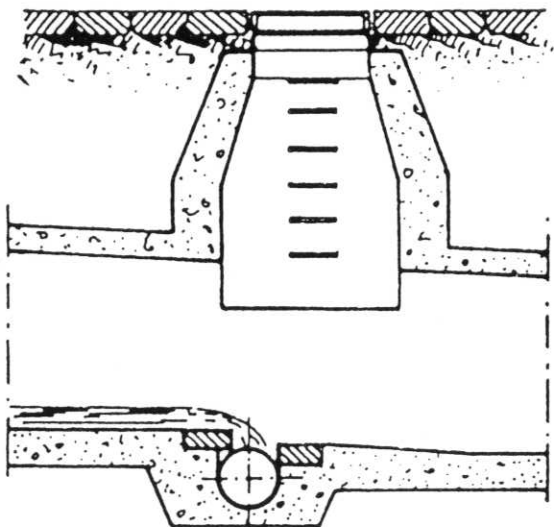


SCARICATORI DI PIENA



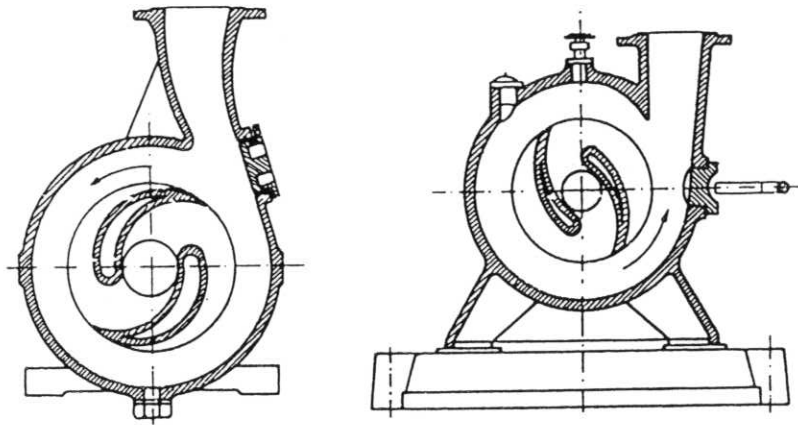
SEZIONE A-A

SFIORATORE LATERALE

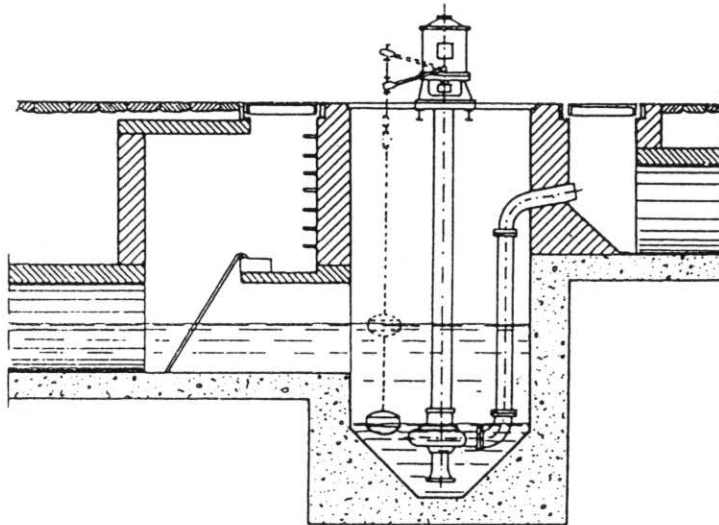


SCARICATORE A SALTO

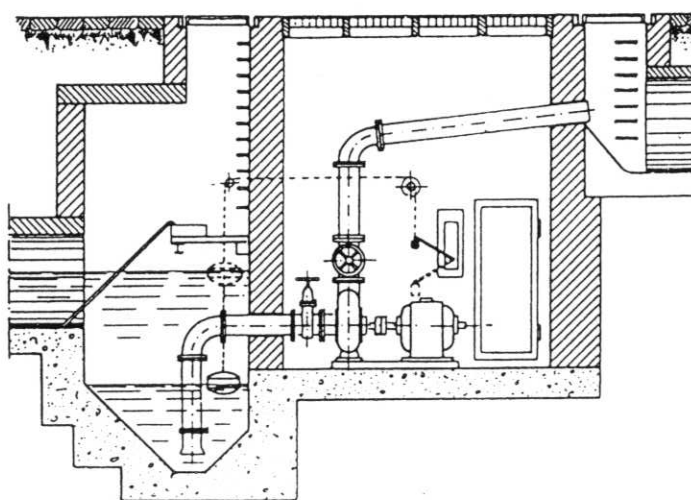
IMPIANTI ELEVATORI



GIRANTE



INSTALLAZIONE TIPICA PER POMPE AD ASSE VERTICALE



INSTALLAZIONE TIPICA PER POMPE AD ASSE ORIZZONTALE

ATTRAVERSAMENTI

